

**589555 (MCHBFBHDAO)**

Fry top elettrico con piastra liscia al cromo su vano aperto, modulo intero, con alzatina posteriore - 1 lato operatore

**589563 (MCHDFBHDAO)**

Fry top elettrico con piastra rigata al cromo su vano aperto, modulo intero, con alzatina posteriore - 1 lato operatore

## Descrizione

### Articolo N° \_\_\_\_\_

Unità costruita secondo la normativa tedesca DIN 18860\_2 con 20 mm di bordo salvagoccia. Telaio interno robusto e resistente di 2 e 3 mm in AISI 304 (in 1.4301). Piano di lavoro di 2 mm in AISI 304 (in 1.4301). Costruzione della superficie piana e liscia, per una facile pulizia. Sistema di giunzione THERMODUL che permette il perfetto assemblaggio del piano di lavoro delle varie funzioni ed evita possibili infiltrazioni di liquidi. Superficie di cottura in acciaio cromato con finitura antiaderente per una grigliatura ottimale. Sistema di riscaldamento Powerblock per una distribuzione uniforme della temperatura. Alzatina paraspruzzi in acciaio inox posteriore e laterale. Ampio foro di scarico per convogliare i liquidi di cottura in un grande cassetto. Un sistema di protezione permette di interrompere l'alimentazione in caso di surriscaldamento. Funzione stand-by che permette di risparmiare energia e di recuperare velocemente la massima potenza. Manopole in metallo con impugnatura in silicone antiscivolo per una migliore presa e una facile pulizia.

Protezione all'acqua IPX5. Configurazione: monoblocco con 1

lato operatore con alzatina.

**Approvazione:** \_\_\_\_\_

## Caratteristiche e benefici

- Due zone riscaldanti controllate in maniera indipendente. Una spia indica lo stato di funzionamento di ogni zona.
- Ampio foro di scarico della piastra per consentire il drenaggio dei grassi di cottura verso un grande recipiente posto sotto la superficie di cottura.
- Protezione: un sensore di temperatura spegne l'alimentazione in caso di surriscaldamento.
- Alzatina in acciaio inox su tre lati.
- Le unità sono dotate di controllo separato per ogni mezzo modulo.
- Tutti i componenti principali possono essere facilmente accessibili dal fronte.
- Il sistema di giunzione tra le apparecchiature senza saldatura THERMODUL permette la rimozione delle unità in caso di sostituzione o di servizio.
- Manopole in metallo con impugnatura in silicone incastonato per un più facile utilizzo e pulizia. Il loro particolare disegno previene l'infiltrazione di liquidi all'interno dell'apparecchiatura.
- Display digitale di grandi dimensioni in vetro temperato per resistere al calore e agli agenti chimici. Il display mostra lo stato di lavoro on/off della macchina e delle resistenze, la temperatura di lavoro e quella impostata.
- Impianto di riscaldamento Powerblock per una distribuzione ottimale della temperatura.

## Costruzione

- Top in acciaio inox AISI 304 di 2 mm di spessore.
- Unità costruita secondo le norme DIN 18860\_2 con piano di lavoro da 20 mm e zoccolo da 70 mm.
- Tutte le superfici sono costruite evitando il più possibile zone di accumulo dello sporco per facilitare le operazioni di pulizia.
- Superficie di cottura in acciaio dolce cromato con finitura antiaderente per ottenere ottimi risultati di grigliatura.
- Superficie di cottura completamente liscia.
- Protezione all'acqua IPX5.
- Telaio interno robusto in acciaio inox.

## Sostenibilità

- Funzione standby per il risparmio energetico e recupero veloce della temperatura impostata.



### Accessori opzionali

- |  |            |                          |  |            |                          |
|--|------------|--------------------------|--|------------|--------------------------|
| • Kit profilo di connessione tra unità con alzatina, 900 mm  | PNC 912499 | <input type="checkbox"/> | • Kit fissaggio ripiani - 1 lato operatore   | PNC 913281 | <input type="checkbox"/> |
| • Piano porzionatore da 800 mm   | PNC 912526 | <input type="checkbox"/> | • Filtro L= 800 mm   | PNC 913665 | <input type="checkbox"/> |
| • Piano porzionatore da 800 mm   | PNC 912556 | <input type="checkbox"/> | • Pannello divisorio, 900x800 mm (può essere utilizzato solo tra installazioni di apparecchiature della thermaline Modulare 90 e la precedente gamma thermaline C90)   | PNC 913673 | <input type="checkbox"/> |
| • Piano di lavoro ribaltabile 300x900mm  | PNC 912581 | <input type="checkbox"/> | • - NOT TRANSLATED -   | PNC 913676 | <input type="checkbox"/> |
| • Piano di lavoro ribaltabile 400x900mm  | PNC 912582 | <input type="checkbox"/> | • Pannello laterale di copertura a filo, in acciaio inox (questo pannello deve essere utilizzato come chiusura contro una parete, tra apparecchiature della gamma thermaline/ProThermetic e apparecchiature non appartenenti alla gamma thermaline, che abbiano stesse dimensioni) | PNC 913689 | <input type="checkbox"/> |
| • Piano di lavoro laterale fisso 200x900mm   | PNC 912589 | <input type="checkbox"/> |  |            |                          |
| • Piano di lavoro laterale fisso 300x900mm   | PNC 912590 | <input type="checkbox"/> |  |            |                          |
| • Piano di lavoro laterale fisso 400x900mm   | PNC 912591 | <input type="checkbox"/> |  |            |                          |
| • Zoccolatura frontale in acciaio inox da 800 mm   | PNC 912598 | <input type="checkbox"/> |  |            |                          |
| • Zoccolatura laterale in acciaio inox, sx e dx per installazione contro parete, 900mm   | PNC 912624 | <input type="checkbox"/> |  |            |                          |
| • Zoccolatura laterale in acciaio inox, sx e dx per installazione schiena contro schiena, 1800mm   | PNC 912627 | <input type="checkbox"/> |  |            |                          |
| • Zoccolatura in acciaio inox, per installazione contro parete, 800 mm   | PNC 912901 | <input type="checkbox"/> |  |            |                          |
| • Kit profilo di connessione tra unità con alzatina, lato destro   | PNC 912981 | <input type="checkbox"/> |  |            |                          |
| • Kit profilo di connessione tra unità con alzatina, lato sinistro   | PNC 912982 | <input type="checkbox"/> |  |            |                          |
| • Pannello posteriore in acciaio inox, per funzioni top e monoblocco con alzatina, 800x800mm   | PNC 913026 | <input type="checkbox"/> |  |            |                          |
| • Pannello laterale in acciaio inox sinistro (12.5 mm), installazione contro parete  | PNC 913102 | <input type="checkbox"/> |  |            |                          |
| • Pannello laterale in acciaio inox destro (12.5 mm), installazione contro parete  | PNC 913106 | <input type="checkbox"/> |  |            |                          |
| • Kit profilo di chiusura blocco, a filo, unità con alzatina, lato sinistro, 900 mm  | PNC 913117 | <input type="checkbox"/> |  |            |                          |
| • Kit profilo di chiusura blocco, a filo, unità con alzatina, lato destro 900 mm   | PNC 913118 | <input type="checkbox"/> |  |            |                          |
| • Raschietto per piastra liscia (solo per 589555)  | PNC 913119 | <input type="checkbox"/> |  |            |                          |
| • Raschietto per piastra rigata (solo per 589563)  | PNC 913120 | <input type="checkbox"/> |  |            |                          |
| • Kit profilo di chiusura blocco (12.5mm), unità con alzatina, lato sinistro 900 mm  | PNC 913208 | <input type="checkbox"/> |  |            |                          |
| • Kit profilo di chiusura blocco (12.5mm), unità con alzatina, lato destro 900 mm  | PNC 913209 | <input type="checkbox"/> |  |            |                          |
| • Kit profilo di connessione per installazioni schiena contro schiena unità con alzatina (ordinare come speciale e specificare la lunghezza del blocco. Il prezzo indicato a listino si riferisce ad una lunghezza di 1000 mm) | PNC 913226 | <input type="checkbox"/> |  |            |                          |
| • Profilo profondità: 900mm  | PNC 913232 | <input type="checkbox"/> |  |            |                          |
| • Ripiano per vano armadiato L= 580mm, 1 lato operatore  | PNC 913234 | <input type="checkbox"/> |  |            |                          |
| • Kit ottimizzazione energetico 24A  | PNC 913246 | <input type="checkbox"/> |  |            |                          |
| • Pannello laterale rinforzato (da utilizzare solo con il piano di lavoro laterale), 900x800mm, sinistro   | PNC 913268 | <input type="checkbox"/> |  |            |                          |
| • Pannello laterale rinforzato (da utilizzare solo con il piano di lavoro laterale), 900x800mm, destro   | PNC 913270 | <input type="checkbox"/> |  |            |                          |



**Electrolux**  
PROFESSIONAL

Gamma cottura modulare  
thermaline 90 - Fry top elettrico piastra liscia  
al cromo, 1 modulo, alzatina, 1 lato op. H 800

## Elettrico

Tensione di alimentazione: 400 V/3N ph/50/60 Hz  
Watt totali: 15.3 kW

## Informazioni chiave

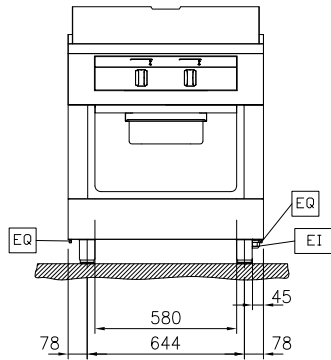
Profondità superficie di cottura: 615 mm  
Larghezza superficie di cottura: 700 mm  
Temperatura MIN: 80 °C  
Temperatura MAX: 280 °C  
Dimensioni esterne, larghezza: 800 mm  
Dimensioni esterne, profondità: 900 mm  
Dimensioni esterne, altezza: 800 mm  
Dimensioni vano (larghezza): 580 mm  
Dimensioni vano (altezza): 330 mm  
Dimensioni vano (profondità): 740 mm  
Peso netto: 150 kg  
Configurazione: Su Base; Funzionante da un lato  
Tipologia superficie di cottura:  
589555 (MCHBFBHDAO) Liscio  
589563 (MCHDFBHDAO) Rigata  
Superficie di cottura - materiale: Chromium Plated mild steel mirror

## Sostenibilità

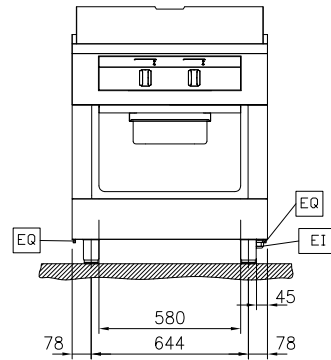
Consumo di corrente: 22.1 Amps



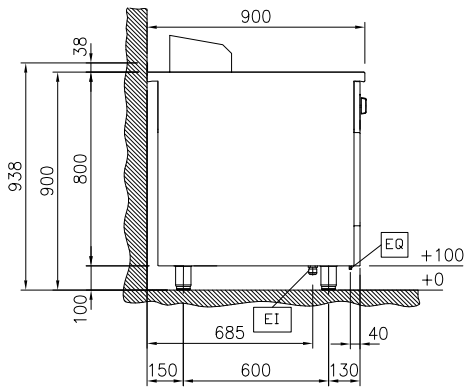
Fronte



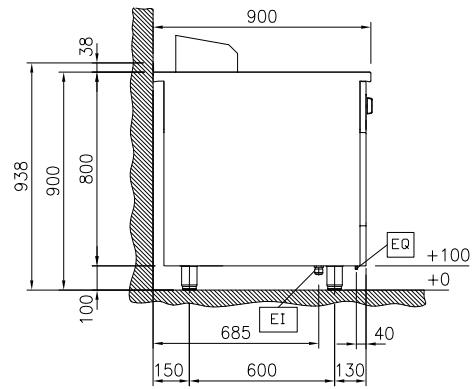
Fronte



Lato



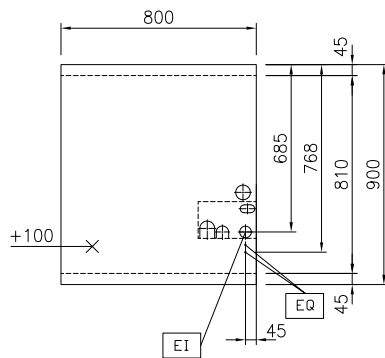
Lato



EI = Connessione elettrica  
EQ = Vite Equipotenziale

EI = Connessione elettrica  
EQ = Vite Equipotenziale

Alto



Alto

